



LENNOX[®]

ECOLOGIC WA

Luchtgekoelde Chiller, 40 tot 240 kW



Green
High Performance
Low-Noise



- **Super Laag Geluidsniveau**
- **Enertronic Control System: Optioneel**
- **R407C en Eurovent Gecertificeerd**



Lennox Ecologic luchtgekoelde waterkoelmachine voor buitenopstelling, 40 - 240 kW

Een compleet nieuw concept in het leveringsprogramma Lennox koelmachines is de Ecologic. Door goed te luisteren naar onze afnemers is een koelmachine ontwikkeld die perfect aansluit op alle specifieke projecteisen. Een koelmachine wordt meestal gekozen op drie criteria: Investering, Geluid en Rendement. Lennox biedt de Ecologic aan in drie modellen:

- **Ecologic Basic**
Aantrekkelijk complete basisuitvoering.
- **Ecologic Low Noise**
Extreem laag geluidsniveau.
- **Ecologic High Efficiency.**
Maximaal energetisch rendement, vooral in deel-lastsituaties.

Toepassing, over de gehele range, van Maneurop Performer Scrollcompressoren en high-tech axiaalventilatoren vormen de basis van dit Lennox kwaliteitsproduct. Vanzelfsprekend is de weersbestendigheid uitstekend, o.a. door toepassing van een volbad verzinkt stalen frame.

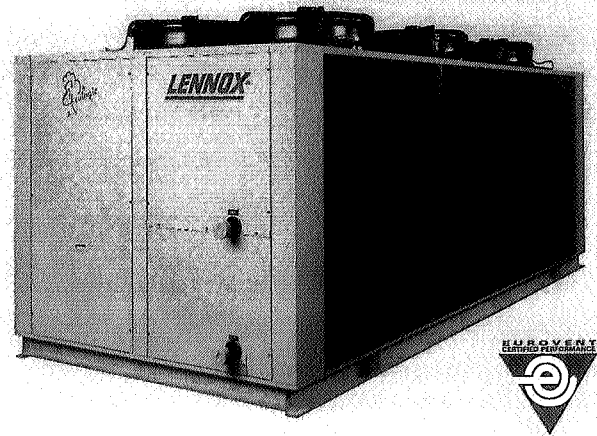
Op de ultramoderne Lennox Proefstand wordt iedere Ecologic koelmachine onder Eurovent-condities door ons proefgedraaid. Hiermee bevestigen wij u de opgestelde capaciteitsgegevens.



Respect voor ons milieu

Prioriteit bij de ontwikkeling van de Ecologic heeft het milieu. Dit wordt onderstreept door de volgende kenmerken:

- Standaard levering met het ozonvriendelijke koudemiddel R407C.
- Een hoge efficiency: het opgenomen elektrische vermogen wordt maximaal benut.
- Recyclebaarheid van toegepaste materialen.
- Enertronic Control System maakt een energiebesparing van 30% mogelijk.
- Kleinere koudemiddelvulling door toepassing van Scrollcompressoren en een plaatverdamer.
- Low-Noise concept, stiller kan bijna niet.



Low-Noise: stiller kan bijna niet !

De Ecologic Low-Noise is in alle aspecten een stille koelmachine:

- De nieuwe generatie 8-polige axiaalventilatoren met sikkelvormige schoepen leveren een aanzienlijke geluidsreductie. Het toerental van deze ventilatoren blijft opvallend laag. Acoustische vormgeving van de instroomopening completeert het Low-Noise concept van de ventilatoren.
- Opstelling van de Scrollcompressoren in een geluiddempende omkasting.
- Een relatief lage luchtsnelheid over een groot condensoroppervlak minimaliseert het luchtgeruis
- Uitgekiende toepassing van geluiddempende materialen.



High performance

Met de Ecologic legt Lennox de nadruk op de maximale performance van een koelmachine. De chiller is, zowel in enkel- als dubbelcircuit uitvoering, uitgerust met Maneurop Performer Scrollcompressoren. Deze leveren niet alleen een hoog rendement, maar geven door de bijna continue compressie een trillingsvrije werking die de bedrijfszekerheid en de geluidsreductie ten goede komt.

Het parallel schakelen van twee of drie compressoren op één koelcircuit maakt de chiller bij uitstek geschikt voor het functioneren onder deelbelastingen. Kortom, altijd het juiste koelvermogen ter beschikking!

De watertreedetemperatuur wordt gewaarborgd door toepassing van één plaatverdamer, ook voor de dubbelcircuit modellen.

Zeer hoog is ook het rendement van de toegepaste Ziehl-Abegg axiaal ventilatoren.



Controls: besturing afgestemd op de gebruiker

Basic/Advanced Microprocessor Control
De **Ecologic Basic** (standaard) en de **Ecologic Low Noise** (optioneel) zijn voorzien van een geavanceerde Microprocessorbesturing met uitgebreide mogelijkheden voor uitlezing, bediening en bewaking van de koelmachine. Drie toegangsniveaus voor gebruiker, service en leverancier maken de regeling voor alle partijen zeer gebruiksvriendelijk.

Enertronic Control System (ECS)
De **Ecologic High Efficiency** (standaard) en **Ecologic Low Noise** (optioneel) worden geleverd met de vrij programmeerbare SAIA PLC-besturing, beter bekend als het Enertronic Control System (ECS), waarmee onder alle bedrijfsomstandigheden een minimaal energieverbruik wordt gegarandeerd. Dit wordt bereikt door de condensatiedruk onder alle omstandigheden zo laag mogelijk te houden. Hierdoor zal het opgenomen vermogen fors gereduceerd worden, hetgeen jaarlijks tot 30% energiebesparing mogelijk maakt, mede door toepassing van elektronische expansieventielen. Daar een koelmachine praktisch alleen in deellast draait, biedt het ECS hier een maximalisatie van de COP. Vanzelfsprekend zijn bediening, uitlezing en bewaking van het ECS volledig en gebruiksvriendelijk.



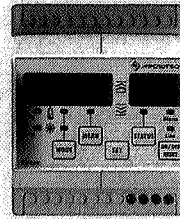
Belangrijke opties

- Koudemiddel R22.
- Winterregeling tot -20°C.
- Elektronische expansieventielen.
- Koper/koper condensator.
- Alucoat 507 condensatorcoating.
- Trillingdempers (rubber/veer).
- Manometerpaneel.
- Elektronische softstarters ter verlaging van de aanloopstroom.
- Hydraulische module/pompmodule.
- Stromingsschakelaar of verschildrukschakelaar.
- RAL-kleur naar keuze.

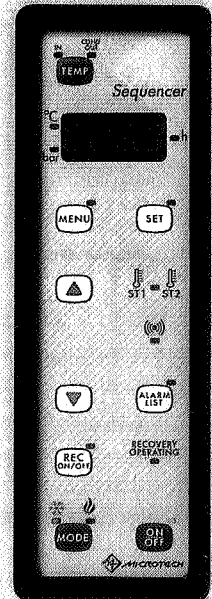


De Ecologic en Eurovent

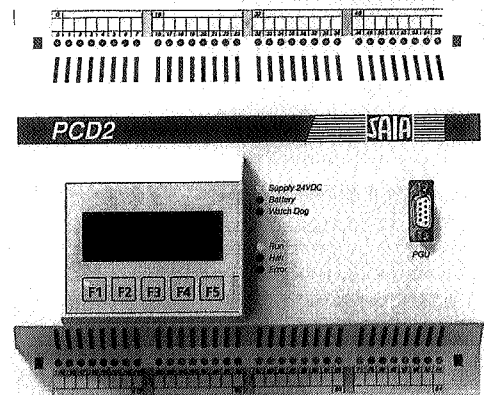
De Ecologic modellen Low-Noise en High Efficiency zijn gecertificeerd en vermeld in de Eurovent Directory. Het Eurovent-certificaat biedt garantie voor het realiseren van de door de fabrikant verstrekte productprestatiegegevens.



Basic Microprocessor



Advanced Microprocessor



Enertronic Control System (PLC)





Optie: hydraulische module

Flexibiliteit en installatiegemak zijn de belangrijkste uitgangspunten voor de hydraulische module als optie voor de Ecologic Chiller.

Het aggregaat wordt bij deze optie voorzien van een gekoeldwatercircuit waarin tussen de 2 afsluiters een circulatiepomp en een beschermend waterfilter zijn opgenomen.

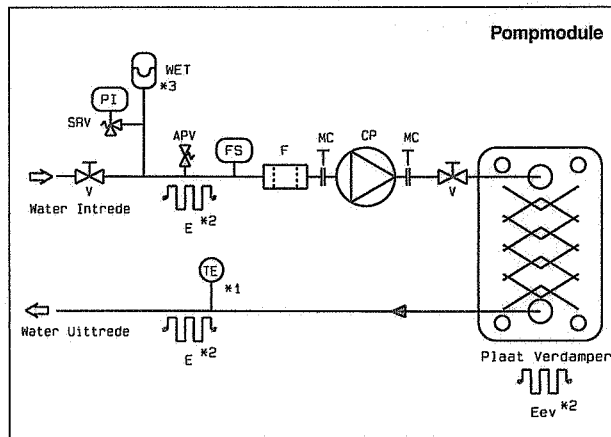
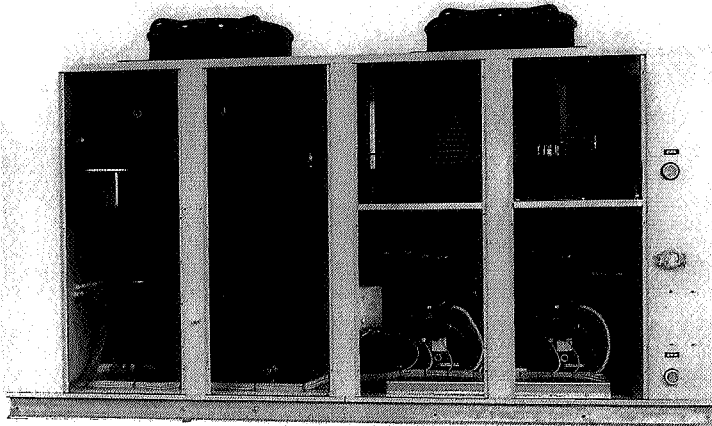
De toegepaste inbouwcirculatiepomp, standaard Grundfos, heeft een verbeterd rendement voor een lager energiegebruik en is voorzien van drie snelheden waardoor de installatie optimaal afgeregeld kan worden.

De modellen WA 40E-110E met deze optie zijn standaard uitgevoerd met een groot geïsoleerd buffervat van 500 l, terwijl er bij de 2-circuit modellen vanaf WA 90D een buffervat elders in de installatie moet worden opgenomen.

Deze optie omvat voorts: de stromingschakelaar, het expansievat met manometer en veerveiligheid, de automatische ontluchting, meetnippels en isolatie. Voor een afdoende bescherming tegen vorst zijn de benodigde verwarmingselementen toegepast.

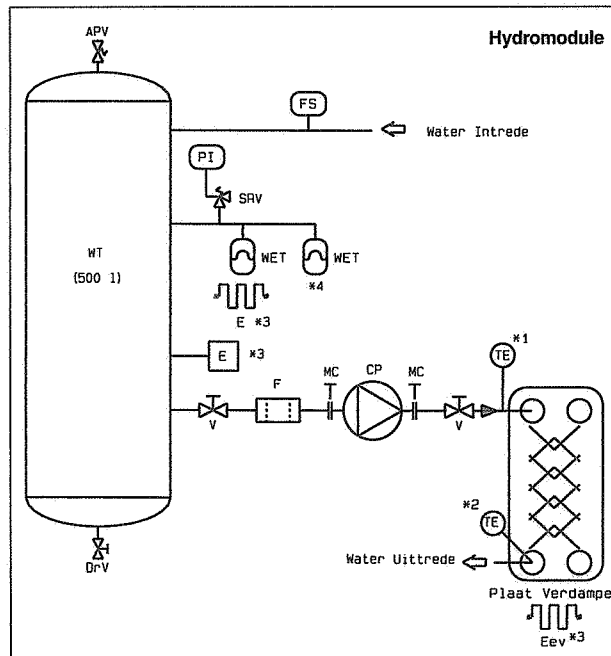
De regeling, beveiliging en besturing van deze hydraulische module alsmede de bedrading zijn geïntegreerd in het besturingssysteem van de Ecologic Chiller.

Bij de keuze van een water/glycol-mengsel als medium moet bij de Ecologic Chiller selectie hiermee rekening worden gehouden en kan de bescherming door middel van elektrische verwarming vervallen. De Hydraulische Module bespaart de installateur ontwerp en installatiekosten, terwijl de gebruiker bovendien profiteert van een compacte installatie met een gering ruimtebeslag en lage onderhoudskosten.



- *1: Wateruitredetemperatuur, gemonteerd in wateruitredeleiding.
- *2: Bij standaard uitvoering en bij water/glycol-uitvoering <34%.
- *3: Optie.

- APV: Automatisch Ontluchtingsventiel
- CP: Circulatiepomp
- DrV: Aftapafsluiter
- E: Elektrische verwarming
- Eev: Elektrische verwarming, verdamer
- F: Filter
- FS: Stromingschakelaar
- MC: Meetaansluiting
- PI: Druk indicator
- SRV: Veerveiligheid
- TE: Temperatuurvoeler
- V: Afsluiter
- WET: Water expansievat
- WT: Watervat



- *1: Waterintredetemperatuur, verdamer, gemonteerd in toevoerleiding.
- *2: Wateruitredetemperatuur, gemonteerd in blindkap aan de achterzijde van de verdamer.
- *3: Bij standaard uitvoering en bij water/glycol-uitvoering <34%.
- *4: Alleen bij water/glycol-uitvoering >34%.

		Hydromodule						Pompmodule				
Ecologic		WA40E	WA45E	WA65E	WA75E	WA100E	WA110E	WA90D	WA130D	WA150D	WA200D	WA230D
Waterhoeveelheid	l/s	1.9	2.2	3.1	3.5	4.6	5.3	4.4	6.1	7.1	9.2	10.6
Ext. besch. stat. druk	kPa	107	105	94	95	73	57	92	76	65	94	74
Vermogen pomp	kW	1	1	1	1.55	1.55	1.55	1.55	1.55	1.55	2.2	2.2
Vermogen E-verhitter	kW	1.5	1.5	1.5	1.5	1.5	1.5	n.v.t	n.v.t	n.v.t	n.v.t	n.v.t
Bedrijfgewicht extra	kg	800	800	800	800	800	800	250	250	250	250	250
Type pomp		UPS50-180						UPS65-180			LP65-125/117	
Type expansievat		25-0.5	25-0.5	25-0.5	25-0.5	25-0.5	25-0.5	optie	optie	optie	optie	optie

- Opmerkingen:
- Pomp type UPS is uitgevoerd met 3 snelheden; pomp type LP heeft 1 toerental.
 - Externe beschikbare statische druk is bepaald in het maximum toerental.
 - Bij toepassing van water/glycol-mengsel worden 2 expansievaten ingebouwd.



Technische gegevens (R407C)

Ecologic Basic		WA40E	WA45E	WA65E	WA75E	WA100E	WA110E	WA90D	WA130D	WA150D	WA200D	WA230D
Koelcapaciteit 1)	kW	41.3	47.6	66.3	76.6	99.2	114.9	95.2	132.8	153.7	198.4	229.9
Opgen. vermogen 1)*	kW	12.2/2.3	14.9/2.3	22.0/2.3	26.0/2.3	34.2/2.3	39.9/2.3	31.0/2.8	45.2/2.8	53.1/2.8	67.9/2.8	79.3/2.8
Bedrijfsstroom 1)*	A	25.5/10.0	28.8/10.0	43.2/10.0	48.2/10.0	66.7/10.0	73.9/10.0	59.0/12.0	87.6/12.0	97.5/12.0	131.4/12.0	145.7/12.0
Maximaalstroom *	A	28.6/10.0	35.8/10.0	50.4/10.0	57.2/10.0	78.0/10.0	88.2/10.0	73.0/12.0	102.2/12.0	115.8/12.0	154.0/12.0	174.4/12.0
Max. aanloopstroom	A	113.3	138.9	141.2	204.6	188.9	235.6	176.1	214.1	263.2	266.0	321.8
Aansluitwaarde *	kVA	19.8/2.3	24.8/2.3	34.9/2.3	39.6/2.3	54.0/2.3	61.1/2.3	50.6/2.8	70.8/2.8	80.2/2.8	106.7/2.8	120.8/2.8
Geluidvermogen 3)	dB(A)	83	84	86	88	89	90	87	90	91	92	93

Ecologic Low Noise LN 2)		WA40E	WA45E	WA65E	WA75E	WA100E	WA110E	WA90D	WA130D	WA150D	WA200D	WA230D
Koelcapaciteit 1)	kW	40.6	46.6	64.5	74.5	96.2	111	93.2	129	149	192	222
Opgen. vermogen 1)*	kW	13.5	16.3	24.0	28.4	35.7	42.2	32.2	47.6	56.3	70.8	83.8
Bedrijfsstroom 1)*	A	27.9/4.0	31.4/4.0	46.6/4.0	51.7/4.0	68.5/4.0	76.4/4.0	60.8/6.0	90.9/6.0	101.5/6.0	134.9/6.0	150.8/6.0
Maximaalstroom *	A	30.4/4.0	37.7/4.0	52.3/4.0	59.1/4.0	77.4/4.0	87.6/4.0	73.4/6.0	102.6/6.0	116.2/6.0	152.8/6.0	173.2/6.0
Max. aanloopstroom	A	115.2	140.8	163.1	206.5	188.2	235.0	176.5	214.4	263.6	264.6	320.6
Aansluitwaarde *	kVA	21.1/0.9	26.1/0.9	36.2/0.9	40.9/0.9	53.6/0.9	60.7/0.9	50.8/1.4	71.1/1.4	80.5/1.4	105.9/1.4	120.0/1.4
Geluidvermogen 3)	dB(A)	78	78	79	80	81	82	81	82	83	84	85

Ecologic High Efficiency HE		WA40E	WA45E	WA65E	WA75E	WA100E	WA110E	WA90D	WA130D	WA150D	WA200D	WA230D
Koelcapaciteit 1)	kW	40.2	46.7	66.3	77.5	98.9	115	93.5	133	155	198	231
Opgen. vermogen 1)*	kW	14.0	16.5	24.4	27.4	35.0	40.8	32.6	46.6	54.4	69.5	81.0
Bedrijfsstroom 1)*	A	28.7/4.0	32.0/4.0	46.3/4.0	51.2/4.0	68.2/4.0	75.6/4.0	62.0/6.0	90.5/6.0	100.3/6.0	134.4/6.0	149.1/6.0
Maximaalstroom *	A	32.0/4.0	39.2/4.0	53.8/4.0	60.6/4.0	79.7/4.0	89.9/4.0	76.4/6.0	105.6/6.0	119.2/6.0	157.4/6.0	177.8/6.0
Max. aanloopstroom	A	116.7	142.3	164.7	208.0	190.7	237.3	179.5	217.6	266.6	269.5	325.2
Aansluitwaarde *	kVA	22.1/0.9	27.2/0.9	37.3/0.9	42.0/0.9	55.2/0.9	62.3/0.9	52.9/1.4	73.2/1.4	82.6/1.4	109.0/1.4	123.2/1.4
Geluidvermogen 3)	dB(A)	84	84	86	86	86	86	86	87	87	88	89

Algemeen		WA40E	WA45E	WA65E	WA75E	WA100E	WA110E	WA90D	WA130D	WA150D	WA200D	WA230D
Aantal compressoren		2				3			4		6	
Aantal ventilatoren		2				3			4		6	
Aantal koelcircuits		1				1			2		2	
Capaciteitsreductie	%	0/50/100				0/33/66/100			0/25/50/75/100		0/17/33/50/67/83/100	
Aansluitspanning 7)		3-400V-50Hz+PE & 1-230V-50Hz+N+PE										
Koudemiddelvulling	kg	17.5	19	24	31	36	41	38	48	58	68	90
Waterhoeveelheid	B l/s	2.0	2.3	3.2	3.6	4.7	5.5	4.5	6.3	7.3	9.4	10.9
	LN	1.9	2.2	3.1	3.5	4.6	5.3	4.4	6.1	7.1	9.2	10.6
	HE	1.9	2.2	3.2	3.7	4.7	5.5	4.5	6.3	7.4	9.4	11.0
Waterweerstand	B kPa	19	19	19	20	24	27	34	36	38	39	40
	LN	19	18	19	23	25	32	34	36	37	37	
	HE	20	21	21	24	27	34	36	39	39	40	
Waterinhoudsysteem 6)	dm ³	400	400	700	800	700	800	500	700	800	700	800
Bedrijfsgegewicht	B kg	900	930	1000	1100	1350	1450	1650	1800	1950	2400	2600
	LN / HE	900	930	1000	1100	1350	1450	1750	1900	2050	2500	2700
Afmetingen												
Lengte	mm	3304				4704			3304		4704	
Breedte	mm	1054				1054			1904		1904	
Hoogte	mm	1940				1940			1960		1960	
Wateraansluitingen 4)	inch	2" Victaulic (60.3 mm)						2 1/2" Victaulic (76.1 mm)				

Wijzigingen voorbehouden

Opmerkingen:

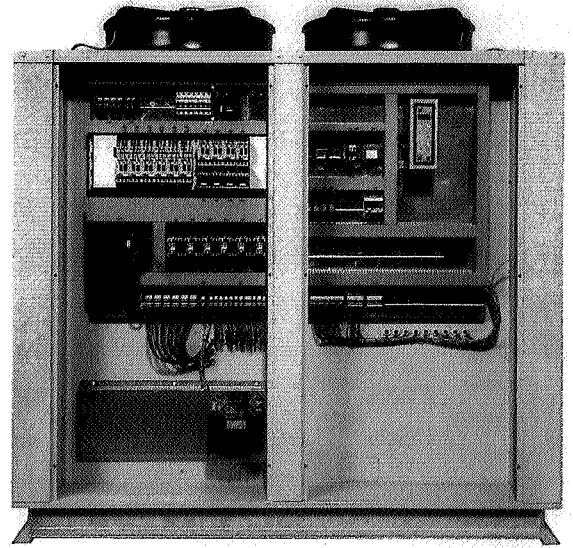
- 1 Condensator luchtintredetemperatuur 35 °C, gekoeldwatertraject 12 °C naar 7 °C
- 2 Gegevens Ecologic Low Noise met Enertronic Control System
- 3 Geluidvermogeniveau in dB(A) t.o.v. 1 pW
- 4 Wateraansluitingen met los meegeleverde tegenkoppeling met lasstuk
- 5 Bovenstaande gegevens zijn gebaseerd op een nieuwe machine met een schone verdampers Correctiefactor voor een vullingsfactor van $0.44 \times 10^{-4} \text{ m}^3/\text{KW}$: op koelcapaciteit 0.98, op opgenomen vermogen 0.99
- 6 Aanbevolen systeeminhoud: inhoud koelmachine t.o.v. de installatie te verwaarlozen
- 7 Maximaal toelaatbare variatie voedingsspanning +/- 10%
- 8 Maximale aanloopstroom = laatste compressor start, overige compressoren en alle ventilatoren maximaal belast
- 9 Maximaal toelaatbare statische waterdruk: 10 bar
- * 400V / 230V voeding



LENNOX® Benelux

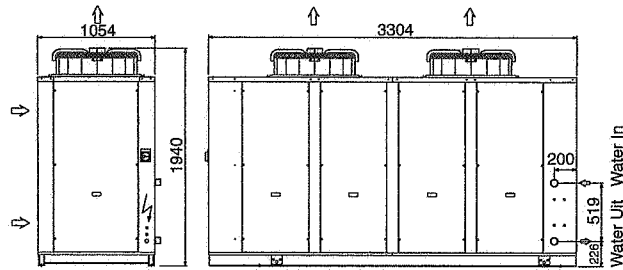
Voor Nederland: Lennox Benelux B.V., Postbus 1028, 3860 BA Nijkerk, Nederland
Tel.: (033) 247 18 00, fax: (033) 245 92 20

Voor België: Lennox Benelux N.V., Jagersdreef 1B, 2900 Schoten, België
Tel. 03 633 30 45, fax 03 633 00 89

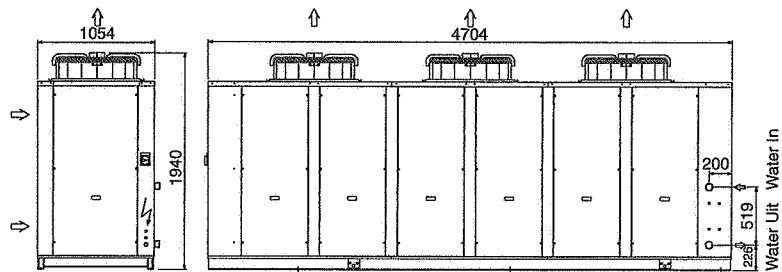


Afmetingen

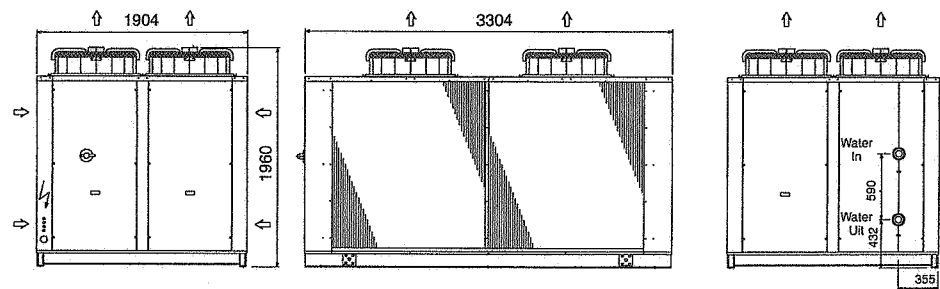
WA 40 - 75E



WA 100 - 110E



WA 90 - 150D



WA 200 - 230D

